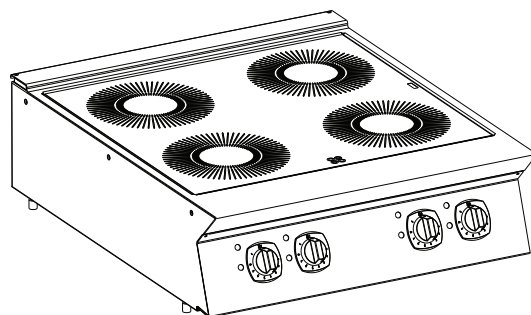


Placas de cocción por inducción

N7E/N9E



ES Manual de instalación y funcionamiento



59589FK02- 2020.05

Introducción



El manual sobre instalación, uso y mantenimiento (a continuación, el Manual) proporciona al usuario la información necesaria para el uso correcto y seguro de la máquina (o “aparato”).

Estas instrucciones no se han de considerar como una larga lista de advertencias sino como una serie de instrucciones para mejorar, en todos los sentidos, las prestaciones de la máquina y evitar un uso incorrecto con daños a personas, animales u objetos.

Antes de efectuar cualquier operación, es muy importante que todo el personal encargado de transportar, instalar, poner en servicio, usar, efectuar el mantenimiento, reparar y desguazar la máquina, consulte y lea atentamente este manual; sólo así es posible evitar maniobras incorrectas e inconvenientes que pueden perjudicar la integridad de la máquina o pueden ser peligrosas para la incolumidad de las personas. Se recomienda informar al usuario sobre las normas de seguridad periódicamente. Asimismo, es importante formar y actualizar los conocimientos del personal autorizado a trabajar en la máquina sobre su uso y mantenimiento.

También es muy importante guardar el manual con esmero, en un sitio fácilmente accesible, para que se pueda consultar en cualquier momento en caso de dudas y siempre que sea necesario.

Si, tras leer este manual, aún existen dudas sobre el funcionamiento del equipo, ponerse en contacto con el fabricante o el centro de asistencia autorizado, que se encuentran a su disposición para asesorarle sobre cómo obtener el mejor funcionamiento y la máxima eficacia de la máquina. Se recuerda que, durante el uso de la máquina, siempre se deberán seguir las normativas vigentes en materia de seguridad, higiene en el trabajo y protección del medioambiente. Por lo tanto, es responsabilidad del usuario controlar que la máquina se accione y se utilice únicamente en condiciones óptimas de seguridad para las personas, animales u objetos.



IMPORTANTE

- El fabricante declina toda responsabilidad respecto de cualquier operación que se efectúe en el equipo sin respetar las instrucciones del presente manual.
- El fabricante se reserva el derecho de modificar sin previo aviso los aparatos descritos en esta publicación.
- Prohibida la reproducción total o parcial.
- Este manual está disponible en formato digital mediante:
 - solicitud al distribuidor o a la atención al cliente;
 - descarga del último manual actualizado desde la página web.
- El manual deberá guardarse cerca de la máquina en un lugar fácilmente accesible. Los operadores y encargados del uso y mantenimiento de la máquina deben poder localizar y consultar el manual fácilmente en todo momento.

Indice

A	INFORMACIÓN SOBRE ADVERTENCIAS Y SEGURIDAD	5
A.1	Información general	5
A.2	Equipo de protección personal	6
A.3	Normas generales de seguridad	6
A.4	Medidas de seguridad generales respecto a la inducción	7
A.5	NORMAS DE SEGURIDAD GENERALES	8
A.6	Señales de seguridad que se deben colocar en la máquina o cerca de ella:	9
A.7	Transporte, traslado y almacenaje	10
A.8	Instalación y montaje	11
A.9	Conexión eléctrica	11
A.10	Límites de espacio de la máquina	11
A.11	Límites de uso	11
A.12	Colocación	11
A.13	Uso incorrecto razonablemente previsible	12
A.14	Limpieza y mantenimiento de la máquina	13
A.15	Desguace de la máquina	14
B	GARANTÍA	14
B.1	Condiciones y exclusiones de la garantía	14
C	DATOS TÉCNICOS	15
C.1	Ubicación de la placa de características	15
C.2	Datos de identificación de la máquina y del fabricante	15
C.3	Aparato de inducción	16
D	INFORMACIÓN GENERAL	16
D.1	Introducción	16
D.2	Uso previsto y limitaciones	16
D.3	Pruebas	16
D.4	Copyright	16
D.5	Conservación del manual	16
D.6	Destinatarios del manual	16
D.7	Definiciones	17
D.8	Responsabilidad	17
E	USO ORDINARIO	17
E.1	Características del personal instruido para el uso de la máquina	17
E.2	Características del personal habilitado para intervenir en la máquina	17
E.3	El operador encargado del uso ordinario	17
F	INSTALACIÓN Y MONTAJE	18
F.1	Introducción	18
F.2	Responsabilidades del cliente	18
F.3	Eliminación del embalaje	18
F.4	Acoplamiento de aparatos	18
F.4.1	Fijación al suelo	18
F.4.2	Sellado de fugas entre aparatos	18
F.5	Límites de instalación	19
F.6	Conexiones de gas, electricidad, agua y otras (si están presentes, dependiendo del aparato o del modelo)	19
F.7	Conexión eléctrica	19
F.7.1	Aparatos eléctricos	19
F.7.2	Para acceder a la placa de terminales	19
F.7.3	Cable de alimentación	19
F.7.4	Interruptor de circuito	19
F.7.5	Nodo equipotencial y conexión a tierra	20
G	INSTRUCCIONES PARA EL USUARIO	20
G.1	Modelos de inducción	20
G.1.1	Elección de recipientes	20
G.1.2	Encendido	20
G.1.3	Sugerencias para cocinar	21
G.1.4	Apagado	21
H	LIMPIEZA Y MANTENIMIENTO DE LA MÁQUINA	21
H.1	Mantenimiento habitual	21
H.1.1	Información sobre el cuidado del aparato	21
H.1.2	Limpieza del aparato y los accesorios	21
H.1.3	Partes externas	21
H.1.4	Superficies de vitrocerámica	21
H.1.5	Superficies de inducción	21
H.1.6	Filtros de aire por inducción	21
H.1.7	Periodos sin funcionamiento	22
H.1.8	Partes internas (cada 6 meses)	22
H.2	Advertencias	22
H.3	Códigos de advertencia	22
H.4	Deficiencias detectadas durante la cocción	23
H.5	Reparaciones y mantenimiento excepcional	23

H.6	Intervalos de mantenimiento	23
I	DESGUACE DE LA MÁQUINA	25
I.1	Almacenaje de residuos	25
I.2	Procedimiento para grandes operaciones de desmantelamiento del equipo	25
J	DOCUMENTACIÓN ADJUNTA	25

A INFORMACIÓN SOBRE ADVERTENCIAS Y SEGURIDAD

A.1 Información general

Para garantizar el uso seguro del equipo y comprender correctamente el manual, es necesario conocer los términos y las convenciones tipográficas que se utilizan en la documentación. Para señalar y reconocer los diferentes tipos de peligro, en el manual se utilizan los siguientes símbolos:



ADVERTENCIA

Peligro para la salud y la seguridad de los operadores.



ADVERTENCIA

Peligro de electrocución - tensión peligrosa.



PRECAUCIÓN

Peligro de dañar el equipo o el producto elaborado.



ADVERTENCIA

Peligro de los campos magnéticos.



IMPORTANTE

Instrucciones o información importantes sobre el producto



Lea las instrucciones antes de utilizar el aparato








Aclaraciones y explicaciones

- El personal técnico es el único autorizado a manipular el equipo.
- El aparato no debe ser utilizado por niños o personas con capacidades físicas, sensoriales o mentales reducidas, o carentes de la experiencia y los conocimientos necesarios para su uso.
 - Mantenga el embalaje y los detergentes fuera del alcance de los niños.
 - La limpieza y el mantenimiento por parte del usuario no deben realizarlos niños sin supervisión.
- No conserve sustancias explosivas, como envases a presión con propelentes inflamables, en este aparato ni cerca de él.
- No retire, altere ni deje ilegible la marca “CE” de la máquina.
- Cite la información de la placa de datos “CE” de la máquina cuando contacte con el fabricante (por ejemplo, para solicitar piezas de recambio, etc.).
- La marca “CE” se debe destruir durante el desguace de la máquina.

A.2 Equipo de protección personal

Tabla resumen del equipo de protección personal (EPP) que debe utilizarse en las distintas fases de la vida útil de la máquina.

Fase	Ropa de protección 	Calzado de seguridad 	Guantes 	Gafas 	Casco de seguridad 
Transporte	—	●	○	—	○
Manipulación	—	●	○	—	—
Desembalaje	—	●	○	—	—
Instalación	—	●	● ¹	—	—
Uso normal	●	●	● ²	—	—
Ajustes	○	●	—	—	—
Limpieza normal	○	●	● ¹⁻³	○	—
Limpieza extraordinaria	○	●	● ¹⁻³	○	—
Mantenimiento	○	●	○	—	—
Desmontaje	○	●	○	○	—
Desguace	○	●	○	○	—
Legenda:					
●	EPI PREVISTOS				
○	EPI A DISPOSICIÓN O PARA UTILIZAR CUANDO ES NECESARIO				
—	EPI NO PREVISTOS				

1. Los guantes utilizados para estas operaciones deben ser resistentes a cortes. Si los operadores, personal especializado o usuarios no utilizan el equipo de protección personal, pueden exponerse a sufrir daños para la salud (dependiendo del modelo).
2. Durante estas operaciones se deben utilizar guantes ignífugos para proteger las manos del contacto con alimentos y partes del aparato calientes, y/o al retirar de él elementos calientes. Si los operadores, personal especializado o usuarios no utilizan el equipo de protección personal, pueden exponerse a sustancias químicas peligrosas y a daños para la salud (dependiendo del modelo).
3. Los guantes utilizados para estas operaciones deben ser aptos para el contacto con las sustancias empleadas (consulte la hoja de datos de seguridad sobre las sustancias que requieren el uso de equipo de protección personal). Si los operadores, personal especializado o usuarios no utilizan el equipo de protección personal, pueden exponerse a sustancias químicas peligrosas y a daños para la salud (dependiendo del modelo).

A.3 Normas generales de seguridad

- Las máquinas poseen dispositivos de seguridad eléctricos y mecánicos para proteger a los trabajadores y a la propia máquina.
- Está completamente prohibido utilizar la máquina si se han desmontado, modificado o manipulado los resguardos, las protecciones y los dispositivos de seguridad.
- No modifique las piezas suministradas con el aparato.
- Algunas ilustraciones del manual representan la máquina, o alguna de sus partes, con las protecciones desmontadas o sin ellas. Esto se ha hecho para facilitar las

explicaciones. Está completamente prohibido utilizar la máquina sin las protecciones o con las protecciones desactivadas.

- Se prohíbe desmontar, manipular o impedir la legibilidad de las etiquetas y las señales de seguridad, peligro y obligación aplicadas en la máquina.
- Antes del mantenimiento o la reparación, desconecte la alimentación eléctrica y coloque un cartel rojo en el seccionador para advertir que se está trabajando en ese circuito.
- Mantenga a la vista los números telefónicos de emergencia.
- El nivel ponderado A de presión acústica de emisión no supera 70 dB (A).
- Apague el aparato en caso de desperfectos o mal funcionamiento.
- No limpie el equipo ni el suelo con productos o soluciones que contengan cloro (hipoclorito de sodio, ácido clorhídrico o muriático, etc.).
- No limpie el acero con instrumentos metálicos, cepillos ni esponjas tipo Scotch Brite.
- Evite que el aceite o la grasa toquen partes de plástico. No deje que se incrusten la suciedad, la grasa o los restos de comida.
- No pulverice agua ni utilice chorros de agua ni vapor para limpieza.
- No guarde ni utilice gasolina ni otros líquidos, vapores o elementos inflamables cerca de este aparato ni de ningún otro.
- No rocíe aerosoles cerca del aparato mientras esté en funcionamiento.

A.4 Medidas de seguridad generales respecto a la inducción

- La placa caliente no se debe enfriar con agua, de manera intencionada o accidental (por ej., al verter agua en los recipientes o al salpicar la placa caliente).
- La placa vitrocerámica (6 mm de grosor) se puede dañar a causa de impactos puntiformes (por ej., por la caída de objetos metálicos en la superficie) o por la manipulación brusca de los recipientes.
- Si la superficie se daña o agrieta, desconecte de inmediato de la red eléctrica el aparato o el componente que corresponda.
- Durante el proceso de cocción normal la placa vitrocerámica alcanza temperaturas muy elevadas y, por lo tanto, no se debe tocar (riesgo de quemaduras).
- Durante el proceso de cocción normal no se deben dejar recipientes vacíos en la placa vitrocerámica (riesgo de sobrecalentamiento).
- Durante el proceso de cocción normal no coloque papel, cartón, paños, etc., entre el recipiente y la placa vitrocerámica (riesgo de incendio).
- Durante el proceso de cocción normal no se debe colocar en la placa caliente ningún objeto distinto de los recipientes de cocción (por ej., recipientes plásticos, alimentos en envases cerrados, papel de aluminio, cubiertos u otros objetos metálicos) (riesgo de quemaduras). La placa caliente no se debe utilizar como superficie de apoyo.
- Si se utilizan dispositivos antisalpicaduras, no deben tener superficies metálicas.
- Durante el proceso de cocción normal, los objetos que lleve el usuario, como anillos, reloj, etc., pueden alcanzar temperaturas muy elevadas si se acercan a la superficie del aparato (riesgo de quemaduras).
- **Cualquier persona que lleve marcapasos u otros implantes metálicos puede sufrir daños que pongan en riesgo su vida al utilizar aparatos de inducción.** Consulte al fabricante del implante o a su médico acerca de los riesgos posibles antes de utilizar la cocina.
- Los objetos que reaccionan a la magnetización (como tarjetas de crédito, tarjetas de teléfono, etc.) no deben situarse cerca ni por encima de la placa vitrocerámica.

- La placa de inducción cuenta con refrigeración por aire interna. Las aberturas de aspiración y salida de aire situadas debajo del aparato no deben obstruirse con paños u otros objetos (riesgo de sobrecalentamiento).
- Una vez terminada la cocción desconecte siempre las zonas de cocción girando los mandos respectivos a la posición de apagado.
- Se recomienda utilizar recipientes diseñados especialmente para este aparato de inducción (consulte G.1.1 *Elección de recipientes*), de lo contrario, el aparato podría sufrir desperfectos o daños.

A.5 NORMAS DE SEGURIDAD GENERALES

Protecciones instaladas en la máquina

- La máquina dispone de las protecciones siguientes:
Protecciones fijas (por ejemplo, alojamientos, cubiertas, paneles laterales, etc.), sujetas a la máquina y/o al bastidor con tornillos o acoplamientos de desconexión rápida, que solo se pueden retirar o abrir con herramientas. Por ello, el usuario no debe retirar ni manipular dichos dispositivos. El fabricante declina toda responsabilidad por daños si dichos dispositivos no se utilizan o se manipulan.

Advertencias de uso y mantenimiento

- Los riesgos asociados a la máquina son principalmente mecánicos, térmicos y eléctricos. Cuando ha sido posible, estos riesgos se han neutralizado:
 - directamente, con el diseño de soluciones adecuadas
 - indirectamente, aplicando cárteres, protecciones y dispositivos de seguridad.
- Durante las operaciones de mantenimiento, a cargo de personal cualificado, existen algunos riesgos que no se han podido eliminar y que se deben neutralizar adoptando medidas de precaución adecuadas.
- Se prohíbe efectuar cualquier operación de control, mantenimiento, reparación o limpieza en los órganos en movimiento. Se debe informar sobre esta prohibición a todos los trabajadores mediante la colocación de avisos claramente visibles.
- Para garantizar la eficacia de la máquina y su funcionamiento correcto, es indispensable efectuar el mantenimiento periódico de la manera descrita en este manual.
- Se aconseja controlar periódicamente que todos los dispositivos de seguridad funcionen correctamente y que el aislamiento de los cables eléctricos no esté dañado; si están dañados, se deben sustituir.
- Las operaciones de reparación y mantenimiento extraordinario deben estar a cargo exclusivamente de personal especializado que disponga de equipo de protección individual, herramientas y medios auxiliares adecuados.
- Está completamente prohibido utilizar la máquina si se han desmontado, modificado o manipulado los resguardos, las protecciones y los dispositivos de seguridad.
- Antes de efectuar cualquier intervención en la máquina consulte siempre el manual, ya que contiene instrucciones para efectuar correctamente todas las operaciones, además de información importante sobre seguridad.

Riesgos residuales

- En la máquina existen riesgos que no se han eliminado por completo al efectuar el proyecto o mediante la instalación de protecciones. De todas formas, en este manual se ha informado al operador de dichos riesgos y se le han indicado exhaustivamente los dispositivos de protección individual que debe utilizar. Para reducir riesgos, deje espacios suficientes al instalar la unidad.

Para preservar estas condiciones, las zonas próximas a la máquina tienen que estar siempre:

- Libres de obstáculos (como escaleras, herramientas, contenedores, cajas, etc.);
- limpias y secas.
- bien iluminadas.

Para la completa información del cliente, a continuación se indican los riesgos residuales de la máquina; esas circunstancias se deben considerar incorrectas y, por lo tanto, estrictamente prohibidas.

Riesgos residuales	Descripción de situaciones de riesgo
Resbalamiento o caída	El operador puede resbalar debido a la presencia de agua o suciedad en el suelo
Quemaduras/abrasiones (por ejemplo: resistencias)	Riesgo existente si el operador toca de manera intencionada o accidental algunos componentes internos de la máquina sin utilizar guantes de protección
Electrocución	Riesgo existente si, al efectuar operaciones de mantenimiento, se tocan componentes eléctricos con el cuadro eléctrico bajo tensión
Cierre súbito de la tapa/puerta o puerta del horno (si está presente, dependiendo del tipo de aparato)	El operador encargado del uso normal de la máquina podría cerrar la tapa o puerta del horno (si está presente, dependiendo del tipo de aparato) de repente y de modo voluntario
Vuelco de la carga	Riesgo existente durante el transporte de la máquina o del embalaje que la contiene si se utilizan herramientas o sistemas de elevación no adecuados o si la carga está desequilibrada

Características mecánicas de seguridad, riesgos

- El equipo no presenta superficies cortantes ni elementos sobresalientes. Las protecciones de las partes móviles o bajo tensión están fijadas con tornillos por razones de seguridad.









PRECAUCIÓN

En el caso de que se produzca una anomalía importante (por ejemplo, cortocircuitos, desconexión de los cables del bloque de terminales, averías del motor, deterioro de las fundas de protección de los cables eléctricos, olor a gas que indique posibles escapes, etc.), el operador debe: desactive la máquina de inmediato y desconecte todos los suministros (electricidad, gas, agua).

A.6 Señales de seguridad que se deben colocar en la máquina o cerca de ella:

Prohibición	Significado
	No retire los dispositivos de seguridad
	No utilice agua para apagar incendios (indicado en los componentes eléctricos)

Prohibición	Significado
	Mantenga el espacio en torno al aparato despejado y sin materiales inflamables. No mantenga materiales inflamables cerca del aparato.
	Instale el aparato en un lugar bien aireado para evitar la formación de mezclas peligrosas de gases sin quemar.

Peligro	Significado
	precaución, superficie caliente
	peligro de electrocución (se indica en las partes eléctricas con la indicación de tensión)
	riesgo de campos electromagnéticos
	Acceso prohibido a portadores de estimuladores eléctricos (marcapasos)

Final de la vida de la máquina

- Al finalizar la vida útil del equipo, se recomienda desmontar los cables de alimentación eléctrica para dejarlo inoperativo.

A.7 Transporte, traslado y almacenaje

- Debido a su tamaño, las máquinas pueden apilarse unas sobre otras durante el transporte, la manipulación y el almacenamiento, siguiendo las instrucciones indicadas en el documento fijado al embalaje.
- No se sitúe debajo de cargas suspendidas durante las operaciones de carga y descarga. El personal no autorizado no debe acceder a la zona de trabajo.
- El peso del equipo no es suficiente para mantenerlo estable.
- Para la elevación y el anclaje de la máquina no la sujete por partes móviles o débiles, como alojamientos, canalizaciones de cables, piezas neumáticas, etc.
- No empujar ni arrastrar el equipo, ya que podría volcarse.
- Es obligatorio que los encargados del transporte, manutención y almacenaje de la máquina posean una adecuada formación y capacitación para usar los sistemas de elevación y adopten los dispositivos de protección individual adecuados para el tipo de operación realizada (por ejemplo: mono de trabajo, calzado de seguridad, guantes y casco de protección).
- Cuando se quiten los sistemas de anclaje, la estabilidad de los componentes de la máquina no debe depender de ellos y, por lo tanto, dicha operación no debe producir la caída de la carga del vehículo. Antes de descargar los componentes de la máquina, asegurarse de haber quitado todos los sistemas de anclaje.
- La colocación, la instalación y el desmontaje de la máquina deben estar a cargo de personal especializado.

A.8 Instalación y montaje

- Las operaciones descritas debe llevarlas a cabo personal cualificado (consulte E.1 *Características del personal instruido para el uso de la máquina*) de acuerdo con las normas de seguridad vigentes respecto al equipo utilizado y a los procedimientos de funcionamiento.
- Debe ser posible acceder al enchufe una vez instalado el aparato.
- Antes de realizar la instalación del equipo hay que desconectar la alimentación eléctrica.

A.9 Conexión eléctrica

Antes de efectuar la conexión hay que verificar si la tensión y la frecuencia de red coinciden con las indicadas en la placa de datos.

- Los trabajos en las instalaciones eléctricas deben ser efectuados exclusivamente por personal especializado.
- La conexión eléctrica debe realizarse de acuerdo con las normas vigentes en el país de uso; instale un interruptor unipolar magnetotérmico adecuado con restablecimiento manual de elevada sensibilidad, con una apertura de los contactos que permita la desconexión en los casos previstos para aparatos con categoría de sobretensión III.
- Si el cable de alimentación está dañado, debe sustituirlo el Servicio de atención al cliente o personal especializado con el fin de prevenir riesgos.
- Compruebe que haya un disyuntor de seguridad instalado entre el cable de alimentación del aparato y la línea de la red eléctrica. La distancia de apertura de contactos y la corriente de dispersión máximas deben ser conformes con la normativa vigente.
- El equipo se debe alimentar con sistemas protegidos contra sobretensión; el fabricante rechaza toda responsabilidad por efectos debidos a anomalías derivadas del sistema de suministro eléctrico.

A.10 Límites de espacio de la máquina

- Alrededor de la máquina debe haber espacio suficiente (para diversas tareas, mantenimiento, etc.).
- Esta distancia tiene que ser mayor en caso de uso y/o paso de otros equipos o medios y si se requieran vías de evacuación en el puesto de trabajo.

A.11 Límites de uso

Aparatos de inducción: para garantizar el funcionamiento continuo a máxima potencia, la temperatura ambiente debe ser inferior a 40°C.

A.12 Colocación

- Respetar todas las normas de seguridad y anti-incendio previstas para la instalación de este tipo de equipos.
- Desplace el aparato con cuidado para no dañarlo ni poner en peligro a las personas. Utilice un palet para el desplazamiento y la colocación.
- El esquema de instalación facilita las medidas del aparato y la posición de las conexiones (gas, electricidad y agua). Compruebe que en el lugar de instalación todo esté a punto para efectuar las conexiones.
- El lugar donde se instalará la máquina no debe estar contaminado por sustancias corrosivas (cloro, etc.). Si esto no se puede garantizar, es necesario revestir toda la superficie de acero inoxidable con una película protectora de parafina aplicada mediante un paño embebido en ella. El fabricante declina toda responsabilidad por efectos corrosivos debidos a causas externas.
- El aparato puede instalarse por separado o adosarse a otros equipos de la misma gama.

- Los aparatos no están preparados para empotrarlos. Deje una separación de al menos 250 mm entre el aparato y las paredes laterales y de 100 mm respecto a la pared posterior o, en cualquier caso, el espacio suficiente para efectuar el mantenimiento y las reparaciones.
- Aísle adecuadamente las superficies que queden a una distancia menor de la indicada.
- Mantenga una distancia de al menos 250 mm entre el aparato y las paredes combustibles. No almacene ni utilice materiales o líquidos inflamables cerca del aparato.
- Una vez colocado el aparato, compruebe que esté bien nivelado y, si es necesario, ajústelo. Si el equipo no está bien nivelado, puede funcionar mal.
- Utilice guantes de protección y desembale la máquina como se indica a continuación:
 - Cortar los flejes y quitar la película de protección sin rayar el metal con las tijeras ni las cuchillas utilizadas;
 - quitar la tapa de cartón, las protecciones de poliestireno de las esquinas y los elementos de protección verticales.
 - Si el mueble del equipo es de acero inoxidable es necesario quitar la película de protección muy lentamente sin arrancarla, para que el pegamento no quede adherido a la superficie.
 - Si esto sucede, los residuos pueden eliminarse con un disolvente no corrosivo, que se debe enjuagar y secar cuidadosamente.
 - repase enérgicamente todas las superficies de acero inoxidable con un paño humedecido con aceite de parafina para crear una película protectora.
- En caso de conexión eléctrica permanente: el dispositivo debe bloquearse en posición de apertura y ser accesible incluso después de haber colocado el aparato en el punto de instalación.



ADVERTENCIA

Mantenga las aberturas de ventilación del alojamiento del aparato sin obstrucciones.

A.13 Uso incorrecto razonablemente previsible

Se considera incorrecto todo uso diferente al especificado en este manual. Durante el funcionamiento de la máquina no se admiten otros tipos de trabajos o actividades, que, por lo tanto, se considerarán incorrectos, y que, en general, pueden comportar riesgos para la seguridad de los trabajadores y dañar el equipo. Se consideran usos incorrectos razonablemente previsible:

- no efectuar el mantenimiento, la limpieza y los controles periódicos de la máquina;
- aportar modificaciones estructurales o de la lógica de funcionamiento;
- manipular los resguardos o los dispositivos de seguridad;
- que los operadores, personal especializado y de mantenimiento no utilice equipos de protección personal;
- no utilizar accesorios adecuados (por ejemplo, herramientas o escaleras inadecuadas);
- depositar, cerca de la máquina, materiales combustibles, inflamables o no compatibles o no pertinentes con el trabajo que se está realizando;
- instalación incorrecta de la máquina;
- introducir en la máquina objetos no compatibles con su uso o que pueden dañar la máquina o las personas, o contaminar el medio ambiente;
- trepar a la máquina;
- incumplir lo indicado en el uso previsto de la máquina;
- otros comportamientos que pueden provocar riesgos que el fabricante no puede eliminar.

Los comportamientos arriba descritos están prohibidos.

A.14 Limpieza y mantenimiento de la máquina

- Antes de efectuar una operación de limpieza o mantenimiento hay que interrumpir el suministro de energía eléctrica y desenchufar el equipo con cuidado, vaciar los depósitos de agua o aceite, o el recipiente colector de grasa (si está presente).
- Durante el mantenimiento, el cable y el enchufe se deben colocar en un punto donde el operador encargado del mantenimiento pueda verlos en todo momento.
- No tocar el aparato con las manos o los pies húmedos ni con los pies descalzos.
- Está prohibido quitar las protecciones de seguridad.
- Utilice una escalera con protección adecuada para acceder a los equipos instalados en alto (dependiendo del tipo de aparato).
- Utilizar dispositivos de protección individual adecuados (guantes de protección). Consulte en “A.2 *Equipo de protección personal*” el equipo de protección personal adecuado.

Mantenimiento habitual

- Desconecte la alimentación antes de limpiar el aparato.
- No limpie la máquina con chorros de agua.

Precauciones en caso de inactividad prolongada

- Las operaciones de mantenimiento, control y revisión de la máquina deben estar a cargo exclusivamente de personal especializado o del Servicio de atención al cliente, provistos de equipo de protección individual (calzado de seguridad y guantes), herramientas y medios auxiliares adecuados.
- Las tareas en el equipo eléctrico deben estar a cargo exclusivamente de un electricista especializado o del Servicio de atención al cliente.
- Antes de iniciar cualquier tipo de operación de mantenimiento, es necesario habilitar las condiciones de seguridad de la máquina.
- Las operaciones de mantenimiento ordinario y extraordinario deben ser realizadas por técnicos que posean la cualificación necesaria. El incumplimiento de las advertencias puede causar daños personales.

Mantenimiento preventivo

- Para garantizar la seguridad y prestaciones de su equipo, es conveniente que el mantenimiento lo realicen técnicos autorizados de Electrolux cada 12 meses, de acuerdo con los manuales de servicio de Electrolux. Para obtener más información, póngase en contacto con el Centro de servicio técnico de Electrolux.

Reparaciones y mantenimiento excepcional

- Las reparaciones y las tareas de mantenimiento excepcional deben estar a cargo de especialistas autorizados. El fabricante rechaza toda responsabilidad por fallos o averías debidos a la intervención de técnicos no autorizados por el fabricante e invalidará la garantía original del fabricante.

Piezas y accesorios

- Utilice exclusivamente accesorios y recambios originales. El uso de accesorios o recambios no originales invalidará la garantía original del fabricante y puede derivar en que la máquina no cumpla las normas de seguridad.

A.15 Desguace de la máquina

- Las operaciones de desguace deben estar a cargo de personal especializado.
- El trabajo en el equipo eléctrico solo debe realizarlo personal especializado, con el equipo desconectado.
- Para evitar que cualquier persona quede atrapada en el interior del aparato, debe inutilizarlo quitando cualquier mecanismo de bloqueo de la puerta.

B GARANTÍA

B.1 Condiciones y exclusiones de la garantía

Si la compra de este producto incluye cobertura de garantía, esta se otorga de acuerdo con la normativa local y sujeta a que el equipo se instale y use para los fines previstos, de acuerdo con la documentación correspondiente.

La garantía es efectiva cuando el cliente ha utilizado piezas originales y realizado el mantenimiento de acuerdo con la documentación de usuario y mantenimiento de Electrolux Professional, disponible en papel o en formato electrónico.

Electrolux Professional recomienda específicamente el uso de agentes de limpieza, aclarado y descalcificación autorizados por Electrolux Professional para obtener resultados óptimos y conservar la eficiencia del producto a lo largo del tiempo.

La garantía de Electrolux Professional no cubre:

- El coste de desplazamientos del servicio técnico para la entrega y recogida del producto.
- Instalación.
- Formación en el uso del equipo.
- Sustitución (o suministro) de piezas sujetas a desgaste salvo que sean resultado de defectos de material o fabricación, que se hayan comunicado en el plazo de una (1) semana desde la avería.
- Corrección del cableado externo.
- Corrección de reparaciones no autorizadas, así como de daños, desperfectos e insuficiencias provocados por:
 - Capacidad insuficiente o anómala de los sistemas eléctricos (corriente/voltaje/frecuencia, incluidos picos e interrupciones).
 - Suministro inadecuado o interrumpido de agua, vapor, aire, gas (incluidas impurezas u otros elementos que no cumplan los requisitos técnicos de cada máquina).
 - Piezas de fontanería, componentes o productos consumibles de limpieza que no estén autorizados por el fabricante.
 - Negligencia, mal uso, abuso o incumplimiento, por parte del cliente, de las instrucciones de uso y mantenimiento detalladas en la documentación correspondiente al equipo.
 - Incorrección o deficiencia de: instalación, reparación, mantenimiento (incluida la manipulación, las modificaciones y las reparaciones realizadas por terceros no autorizados) y modificación de los sistemas de seguridad.
 - El uso de componentes que no sean originales (como consumibles, piezas de desgaste o repuestos).
 - Condiciones ambientales que provoquen tensiones térmicas (como sobrecalentamiento/congelación) o químicas (como corrosión/oxidación).
 - Objetos extraños colocados o contenidos en el producto.
 - Accidentes o fuerza mayor.
 - Transporte y manipulación, incluidos rayaduras, abolladuras, astillamiento u otros daños del acabado del producto, salvo que dichos daños sean consecuencia de defectos de material o fabricación, comunicados en el plazo de una (1) semana desde la fecha de entrega, salvo que se haya acordado de otro modo.
- Productos en los que el número de serie original se haya eliminado, alterado o no pueda observarse con facilidad.
- Sustitución de bombillas, filtros u otros consumibles.

- Accesorios y software no autorizados o especificados por Electrolux Professional.

La garantía no incluye actividades de mantenimiento planificadas (incluidas las piezas necesarias para ello) ni el suministro de agentes de limpieza, salvo que se especifique por algún acuerdo local, sujeto a las condiciones del lugar.

Consulte en el sitio web de Electrolux Professional la lista de centros de atención al cliente autorizados.

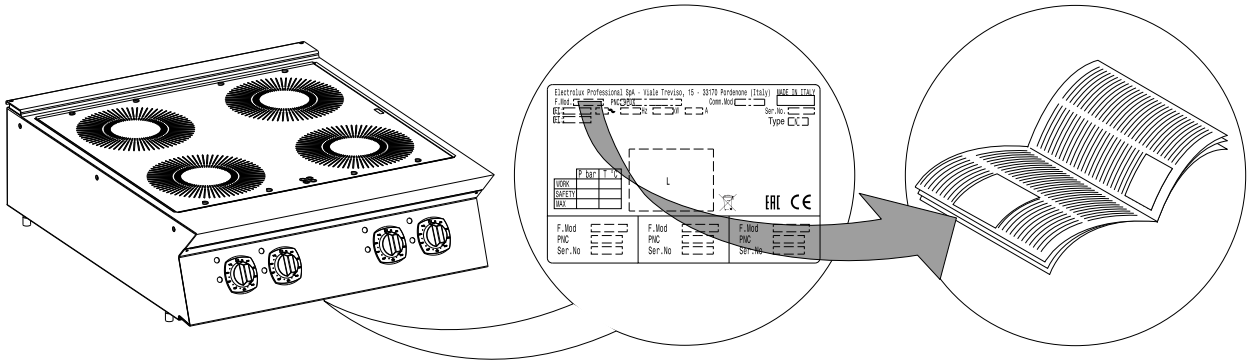
C DATOS TÉCNICOS

C.1 Ubicación de la placa de características



IMPORTANTE

Este manual contiene las instrucciones de uso de diferentes aparatos. Para identificar el aparato, consulte la placa de datos, ubicada debajo del panel de control (consulte la figura siguiente).



IMPORTANTE

Antes de instalar el equipo hay que verificar si los valores de conexión eléctrica coinciden con los que indica la placa de características.

C.2 Datos de identificación de la máquina y del fabricante

Electrolux Professional SpA - Viale Treviso, 15 - 33170 Pordenone (Italy)		MADE IN ITALY												
F.Mod. <input type="text"/>	PNC <input type="text"/>	Comm.Mod. <input type="text"/>												
EL: <input type="text"/>	Hz <input type="text"/>	kW <input type="text"/>												
EL: <input type="text"/>	A <input type="text"/>	Ser.No. <input type="text"/>												
		Type <input type="text"/>												
<table border="1"> <tr> <td></td> <td>P bar</td> <td>T °C</td> </tr> <tr> <td>WORK</td> <td></td> <td></td> </tr> <tr> <td>SAFETY</td> <td></td> <td></td> </tr> <tr> <td>MAX</td> <td></td> <td></td> </tr> </table>			P bar	T °C	WORK			SAFETY			MAX			L
	P bar	T °C												
WORK														
SAFETY														
MAX														
		<input checked="" type="checkbox"/> I ERC CE												
F.Mod. <input type="text"/>	PNC <input type="text"/>	Ser.No. <input type="text"/>												
F.Mod. <input type="text"/>	PNC <input type="text"/>	Ser.No. <input type="text"/>												
F.Mod. <input type="text"/>	PNC <input type="text"/>	Ser.No. <input type="text"/>												

La placa de características contiene los datos de identificación y técnicos del producto. A continuación, se explica su significado:

F.Mod.	descripción de fábrica del producto
Comm.Model	denominación comercial
PNC	código de fabricación
N° de serie	número de serie
Type	tipo de gama
EI	tensión de alimentación + fase
Hz	frecuencia de alimentación
kW	consumo de potencia máxima
A	Consumo de corriente
Unidad de alimentación EI.	alimentación
I	grado de protección contra el polvo y el agua
CE	marca CE
N	grupo de certificación
L	grado de protección contra el polvo y el agua
Electrolux Professional SpA Viale Treviso 15 33170 Pordenone Italia	fabricante

C.3 Aparato de inducción

Modelos		N7E					
		N7CIN	IH720	IH740	IH72P		IH74P
		+7INEDW00P	+7INED2000	+7INEH4000	+7INEH2F0P	+7INED200P	+7INEH400P
		400 mm	400 mm	800 mm	800 mm	400 mm	800 mm
Tensión de alimentación	V	380-415	380-415	380-415	380-415	380-415	380-415
Frecuencia	Hz.	50/60	50/60	50/60	50/60	50/60	50/60
Fases	N.º	3	3	3	3	3	3
Hornillas	N.º	1	2	4	2	2	4
Potencia máxima total	kW	5	7	14	10	10	20
Sección del cable de alimentación	mm ²	2,5	2,5	4	2,5	2,5	6

Modelos		N9E		
		N9CIN	IH920	IH940
		+9INEDW00P +9HHCDAOMCE	+9INED2008 +9HHADAOMCE	+9INEH4008 +9HHBDAOMEE
		400 mm	400 mm	800 mm
Tensión de alimentación	V	380-415	380-415	380-415
Frecuencia	Hz.	50/60	50/60	50/60
Fases	N.º	3	3	3
Hornillas	N.º	1	2	4
Potencia máxima total	kW	5	10	20
Sección del cable de alimentación	mm ²	2,5	2,5	6

D INFORMACIÓN GENERAL



ADVERTENCIA

Consulte *“INFORMACIÓN SOBRE ADVERTENCIAS Y SEGURIDAD”*

D.1 Introducción

Los apartados siguientes contienen información sobre el uso previsto de este aparato, las pruebas que deben realizarse con él, los símbolos utilizados (que indican el tipo de advertencia), las definiciones terminológicas empleadas en el manual e información útil para el usuario.

D.2 Uso previsto y limitaciones

Este aparato se ha diseñado para la cocción de alimentos. Está destinado a uso comercial.

El aparato no debe ser utilizado por niños o personas con capacidades físicas, sensoriales o mentales reducidas, o carentes de la experiencia y los conocimientos necesarios para su uso.

Los niños no deben jugar con el aparato. La limpieza y el mantenimiento por parte del usuario no deben realizarlos niños sin supervisión.



PRECAUCIÓN

El equipo no debe instalarse a la intemperie ni en ambientes expuestos a los fenómenos atmosféricos (lluvia, sol directo, etc.).

D.3 Pruebas

Nuestros aparatos se han diseñado, optimizado y probado en nuestros laboratorios para brindar prestaciones y eficiencia elevadas.

Los resultados de las pruebas visuales, de gas/eléctricas y funcionales se garantizan y certifican en anexos específicos.

D.4 Copyright

Este manual es exclusivamente para la consulta del operador y solo se puede ceder a terceros con la autorización de Electrolux Professional SpA.

D.5 Conservación del manual

El manual se debe mantener en perfectas condiciones durante toda la vida de la máquina, es decir, hasta que se desguace. En caso de cesión, venta, alquiler, préstamo o renting de la máquina, hay que entregar siempre este manual.

D.6 Destinatarios del manual

Este manual se dirige:

- Al transportista y a los encargados de la manutención;
- al personal encargado de la instalación y la puesta en servicio;
- al empresario y al responsable del lugar de trabajo;
- a los operadores encargados del uso ordinario de la máquina;
- personal especializado - servicio de atención al cliente (consulte el manual de servicio).

D.7 Definiciones

A continuación, se enumeran las definiciones terminológicas utilizadas en el manual. Se aconseja leerlas atentamente antes de leer cualquier otra parte del manual.

Operador	persona encargada de instalar, regular, usar, efectuar el mantenimiento, limpiar, reparar y transportar la máquina.
Fabricante	Electrolux Professional S.p.A. o cualquier centro de asistencia autorizado por ésta.
Persona encargada del uso ordinario de la máquina	operador que ha sido preparado, formado e informado sobre las operaciones que debe efectuar y sobre los riesgos existentes durante el funcionamiento ordinario de la máquina.
Servicio de atención al cliente o personal especializado	operador capacitado/formado por el fabricante que, por su formación profesional, experiencia, capacitación específica y conocimientos de las normas de seguridad, puede evaluar las operaciones que se efectuarán en la máquina, así como reconocer y evitar posibles riesgos. Debe tener conocimientos de mecánica, electrotécnica y electrónica.
Peligro	fuentes de posibles lesiones o daños para la salud.
Situación peligrosa	cualquier situación peligrosa en la cual el operador se encuentra expuesto a uno o más peligros.
Riesgo	Posibilidad de sufrir lesiones o daños a la salud por existir situaciones peligrosas.
Protecciones	medidas de seguridad que consisten en utilizar los medios técnicos específicos (protecciones y dispositivos de seguridad) para proteger a los operadores contra los peligros.
Protección	elemento de una máquina utilizado de manera específica para proporcionar protección mediante una barrera física.
Dispositivo de seguridad	dispositivo (diferente de una protección) que elimina o reduce el riesgo; se puede utilizar solo o asociado a una protección.

Cliente	la persona que ha adquirido la máquina y/o que la gestiona y utiliza (por ejemplo, empresa, empresario o sociedad).
Electrocución	descarga accidental de corriente eléctrica en el cuerpo humano.

D.8 Responsabilidad

Se declina toda responsabilidad debida a daños y anomalías provocados por:

- Incumplimiento de las instrucciones descritas en el presente manual;
- reparaciones no efectuadas correctamente y sustituciones por recambios no incluidos en el catálogo correspondiente (el montaje y el uso de piezas y accesorios no originales pueden perjudicar el funcionamiento de la máquina y anular la garantía).
- intervenciones efectuadas por personal no especializado;
- modificaciones o intervenciones no autorizadas.
- mantenimiento ausente o incorrecto;
- uso indebido de la máquina;
- casos excepcionales no previstos;
- uso de la máquina por parte de personal no informado ni preparado;
- incumplimiento de las disposiciones vigentes en el país de instalación de la máquina en materia de seguridad, higiene y salud en el puesto de trabajo.

Se declina toda responsabilidad derivada de los daños causados por transformaciones y modificaciones arbitrarias llevadas a cabo por el usuario o por terceras personas.

El empresario, el encargado del lugar de trabajo o el técnico encargado del servicio técnico son responsables de proporcionar, según lo establecido en el país de instalación de la máquina, dispositivos de protección personal adecuados a los empleados y controlar que los utilicen correctamente.

El fabricante declina toda responsabilidad por los errores de este manual, ya sean de traducción o de impresión.

Todos los suplementos del manual de instrucciones de instalación, uso y mantenimiento que el fabricante envíe al cliente tendrán que conservarse junto al manual original, ya que forman parte de este.

E USO ORDINARIO



ADVERTENCIA

Consulte **“INFORMACIÓN SOBRE ADVERTENCIAS Y SEGURIDAD”**

E.1 Características del personal instruido para el uso de la máquina

El cliente debe asegurarse de que el personal encargado del uso ordinario de la máquina haya recibido la formación necesaria y demuestre competencia a la hora de efectuar su trabajo; también debe encargarse de su seguridad y de la de otras personas.

El cliente debe comprobar que el personal haya entendido todas las instrucciones, sobre todo, las referidas a la seguridad e higiene en el trabajo durante el uso de la máquina.

E.2 Características del personal habilitado para intervenir en la máquina

El cliente es responsable de comprobar que las personas encargadas del funcionamiento de la máquina:

- lean y comprendan el manual;
- reciban información y formación para poder efectuar su trabajo en plena seguridad;

- reciban formación específica sobre el uso correcto de la máquina.

E.3 El operador encargado del uso ordinario

Como mínimo, debe:

- conocer la tecnología y poseer experiencia específica para hacer funcionar la máquina;
- poseer cultura general y técnica básicas, con un nivel suficiente para leer y entender el contenido del manual; incluida la interpretación correcta de los planos, señales y pictogramas;
- poseer el conocimiento necesario para efectuar, con plena seguridad, las operaciones descritas en este manual;
- conocer las normas de higiene y seguridad en el puesto de trabajo.

En el caso de que se produzca una anomalía importante (por ejemplo: cortocircuitos, desconexión de los cables en las regletas de conexiones, avería de los motores, deterioro de las vainas de protección de los cables eléctricos, etc.), el operador encargado del uso ordinario de la máquina debe seguir las indicaciones siguientes:

- desactive la máquina de inmediato y desconecte todos los suministros (electricidad, gas, agua).

F INSTALACIÓN Y MONTAJE



ADVERTENCIA

Consulte “**INFORMACIÓN SOBRE ADVERTENCIAS Y SEGURIDAD**”

F.1 Introducción

Para lograr el funcionamiento correcto en condiciones de seguridad es necesario seguir estas instrucciones con atención.



PRECAUCIÓN

Antes de desplazar el equipo compruebe que la capacidad del equipo de elevación sea adecuada para su peso.



ADVERTENCIA

En el aparato se indica la frecuencia o el campo de frecuencias en kHz del generador de inducción.



ADVERTENCIA

El aparato genera campos magnéticos; rango de frecuencias: 10-100 kHz.

F.2 Responsabilidades del cliente

El cliente debe efectuar lo siguiente:

- prepare un disyuntor magneto-térmico de rearme manual de alta sensibilidad.
- prepare un dispositivo que se bloquee en posición de apertura para la conexión a la red eléctrica.
- compruebe que la superficie sobre la que colocará el aparato está nivelada.
- instale una llave de paso del gas con cierre rápido antes de cada dispositivo (dependiendo del modelo). Instale la válvula en un lugar de fácil acceso.
- para obtener información sobre la conexión eléctrica, consulte el párrafo F.7.1 *Aparatos eléctricos*;

F.3 Eliminación del embalaje

El embalaje debe eliminarse de conformidad con las normas vigentes en el país donde se utiliza el equipo. Todos los materiales utilizados para el embalaje son respetuosos con el medio ambiente.

Todos los materiales se pueden conservar sin peligro, reciclar o quemar en una planta incineradora. Las partes plásticas reciclables están marcadas de la siguiente manera:



PE

Polietileno

- Embalaje exterior
- Bolsa con instrucciones



PP

Polipropileno

- Precintos



PS

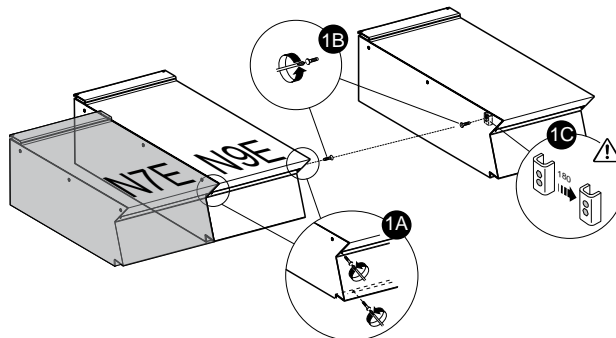
Espuma de poliestireno

- Protecciones de esquinas

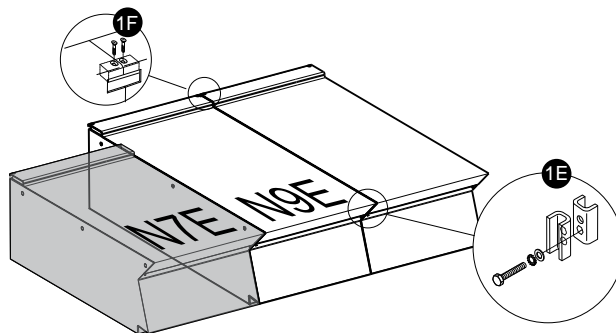
Los componentes de madera y cartón se han de eliminar según las normas vigentes en el país de uso de la máquina.

F.4 Acoplamiento de aparatos

1. Afloje los 4 tornillos de fijación.
2. Retire los paneles de control de los aparatos (Fig. 1A).
3. Retire el tornillo más cercano al panel de control de cada lado que se acoplará (Fig. 1B).
4. Una los aparatos.
5. Gire las patas para nivelarlos hasta que las partes superiores coincidan (Fig. 1D).
6. Gire 180°C una de las dos placas del interior del aparato (Fig. 1C).



7. Desde el interior del panel de control del mismo aparato, únalas en la parte delantera enroscando un tornillo de cabeza hexagonal M5x40 (suministrado) en la parte opuesta (Fig. 1E).
8. Desde la parte posterior de los aparatos, introduzca la placa de acoplamiento (suministrada) en las ranuras laterales de los paneles traseros.
9. Fije la placa con dos tornillos M5 de cabeza plana suministrados (Fig. 1F).



F.4.1 Fijación al suelo

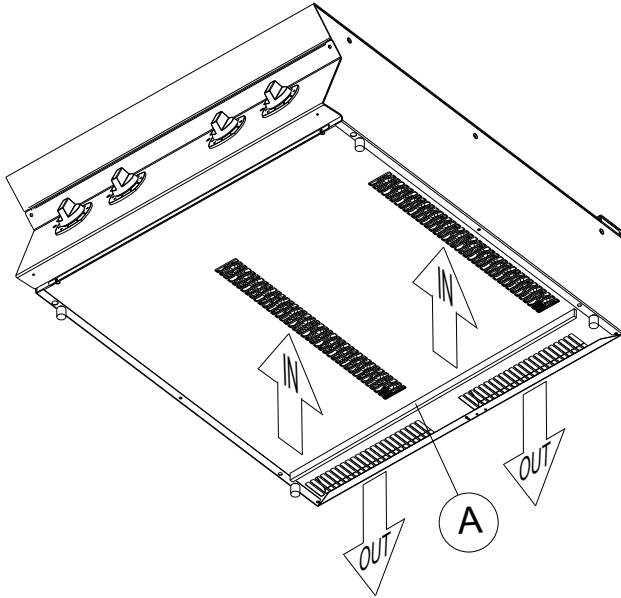
Para evitar el vuelco de equipos empotrados de medio módulo instalados individualmente es necesario fijarlos al suelo siguiendo las instrucciones que se suministran con el accesorio (F206136).

F.4.2 Sellado de fugas entre aparatos

Siga las instrucciones que se suministran con el paquete de pasta selladora opcional.

F.5 Límites de instalación

- Para poder instalar dichos aparatos sobre encimera es necesario colocar un soporte ("A") para separar las entradas (IN) y salidas (OUT) del aire de refrigeración. El soporte deberá cerrar el espacio entre la base y la encimera.



¡ IMPORTANTE

La máquina no es adecuada para instalarse a la intemperie ni en ambientes expuestos a los fenómenos atmosféricos (lluvia, luz solar directa, etc.) a altitudes que superen los 2000 m sobre el nivel del mar.

F.6 Conexiones de gas, electricidad, agua y otras (si están presentes, dependiendo del aparato o del modelo)

- Las tareas de instalación o mantenimiento del sistema de suministro (gas, electricidad, agua y/o vapor, si están presentes) deben estar a cargo exclusivamente de la compañía de suministro o de un técnico de instalación autorizado.
- Para saber exactamente el código del aparato, consulte la placa de datos.
- Para el tipo y la posición de las redes, consulte el esquema de instalación.

F.7 Conexión eléctrica

F.7.1 Aparatos eléctricos



ADVERTENCIA

Los trabajos en las instalaciones eléctricas deben ser efectuados exclusivamente por personal especializado.

Antes de realizar la conexión, verifique lo siguiente:

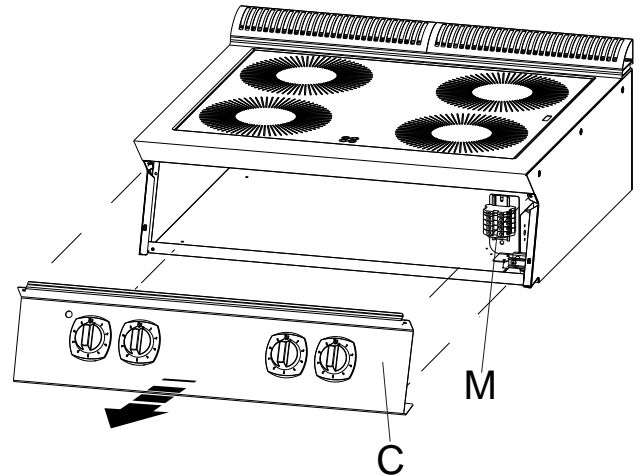
- la tensión y la frecuencia de red coinciden con las indicadas en la placa de características del aparato
- existe un contacto a tierra suficiente
- la alimentación eléctrica del sistema puede soportar la absorción real de corriente y se ha efectuado de conformidad con las normas y disposiciones vigentes en el país de uso
- entre el cable de alimentación y la línea eléctrica se ha colocado un interruptor diferencial magnetotérmico adecuado para la entrada indicada en la placa de características, con un entrehierro de contactos que permite la desconexión completa en las condiciones de la

categoría de sobretensión III, de conformidad con las normas vigentes.

Para determinar la capacidad del interruptor consulte la corriente absorbida que se indica en la placa de datos técnicos del aparato.

F.7.2 Para acceder a la placa de terminales

- Desenrosque los tornillos de fijación del panel de control "C" del aparato y retírelo.
- Conecte el cable de alimentación al tablero de conexiones "M", como se indica en el esquema eléctrico suministrado con el aparato.
- Sujete el cable de alimentación con la abrazadera.



- Una vez efectuada la conexión y con el aparato en funcionamiento, compruebe que alimentación eléctrica no fluctúa $\pm 10\%$ respecto al voltaje nominal.
- La instalación requiere la colocación de un dispositivo que se bloquee en posición de apertura durante el mantenimiento.

F.7.3 Cable de alimentación

En general, nuestros aparatos se suministran sin cable de alimentación.

El instalador debe usar un cable flexible de características no inferiores al tipo con aislamiento de goma H07RN-F.

Proteja el tramo de cable que queda fuera del aparato con un tubo metálico o de plástico rígido.



ADVERTENCIA

Si el cable de alimentación se daña, debe sustituirlo el servicio posventa o personal experimentado con el fin de prevenir riesgos.



ADVERTENCIA

El fabricante no asume responsabilidad alguna por daños o lesiones debidos al incumplimiento de las normas anteriores o de las normas de seguridad eléctricas obligatorias en el país en el que se utiliza el aparato.

F.7.4 Interruptor de circuito

Compruebe que haya un disyuntor de seguridad instalado entre el cable de alimentación del aparato y la línea de la red eléctrica.

La distancia de apertura de contactos y la corriente de dispersión máximas deben ser conformes con la normativa vigente.

F.7.5 Nodo equipotencial y conexión a tierra

Conecte el aparato a una toma de tierra; debe incluirse en un nodo equipotencial mediante el tornillo que está situado en la parte frontal derecha, debajo del bastidor.

El tornillo está marcado con el símbolo .

G INSTRUCCIONES PARA EL USUARIO



IMPORTANTE

En caso de ruptura accidental de la superficie vitrocerámica, desenchufe el equipo de inmediato.

G.1 Modelos de inducción

La placa de cocción para wok de medio módulo cuenta con una zona térmica de 5 kW (N7E/N9E).

Las placas de cocción de medio módulo cuentan con dos zonas térmicas de 3,5 kW (N7E)/5 kW (N9E). Las placas de cocción de 1 módulo cuentan con cuatro zonas térmicas de 3,5 kW (N7E)/5 kW (N9E).

Todas las zonas térmicas son independientes y se pueden ajustar por separado.



NOTA!

La placa de inducción (de vitrocerámica) se puede utilizar de inmediato, sin necesidad de fase de precalentamiento.

G.1.1 Elección de recipientes

El sistema de cocción por inducción funciona con recipientes cuyo material de la base reaccione al campo magnético variable generado por los componentes del equipo.

Por lo tanto, el uso de recipientes con características distintas provoca resultados diferentes.

Así, es posible que las prestaciones obtenidas cambien en función del tipo de utensilio de cocina que se utilice.

El fabricante ofrece accesorios opcionales (no incluidos) que garantizan el máximo rendimiento.

El sistema de cocción por inducción cuenta con un sistema de reconocimiento de recipientes.

Si se retira el recipiente de una zona de cocción, esta se apaga automáticamente.

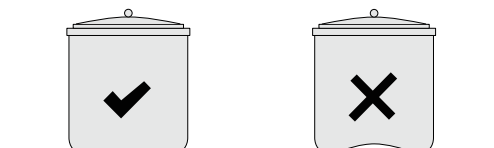
Si el recipiente se vuelve a colocar, la zona se enciende de nuevo.

- Se aconseja utilizar recipientes diseñados para inducción, en especial los de tipo multicapa.
- Utilice recipientes con base de hierro, chapa de hierro, hierro esmaltado, hierro forjado o metales multicapa especiales.
- No utilice recipientes de metal en capas con cuerpo de aluminio y borde abierto.
- El sistema no funciona con materiales inadecuados, como acero inoxidable al níquel cromo, aluminio, cobre, latón, vidrio o porcelana.
- El sistema no reconoce recipientes de menos de unos **12 cm [4,72"]** de diámetro y no se enciende.
- También es conveniente utilizar recipientes de un diámetro máximo de **28 cm [11,02"]** para obtener una eficiencia térmica máxima.
- No coloque sartenes ni ollas vacías en el aparato, ya que pueden alcanzar temperaturas muy elevadas en poco tiempo.

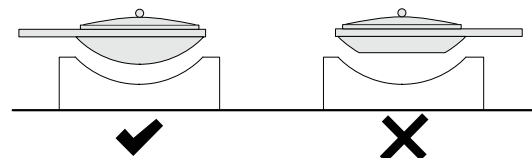


PRECAUCIÓN

Para no afectar al funcionamiento del inductor, no utilice recipientes con base que no sea perfectamente plana: es posible que la temperatura no se mida correctamente y se dañe el aparato.



Para no afectar al funcionamiento del inductor de la placa de cocción para wok, no utilice nunca **recipientes con base plana**: es posible que la temperatura no se mida correctamente y se dañe el aparato.

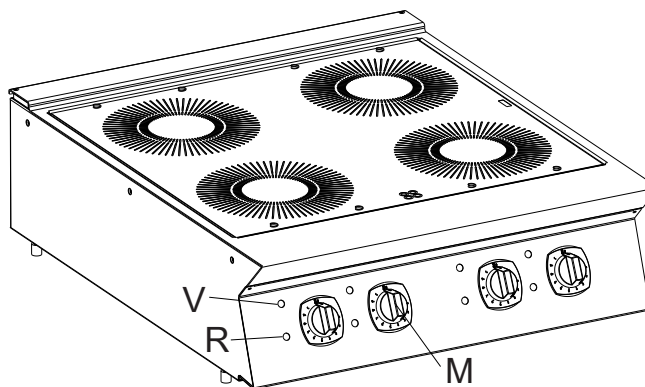


NOTA!

Use las ollas wok indicadas por Electrolux Profesional con el fin de obtener los mejores resultados de el aparato. Para obtener más detalles, póngase en contacto con Electrolux Profesional.

G.1.2 Encendido

Cada zonas térmica se controla con un mando "M":



- Encienda el interruptor instalado antes del aparato.
- Gire el mando "M" para encender la zona térmica correspondiente con la potencia que desee.

Posiciones del mando:

- "0": zona apagada.
- "1"... "4": potencia mínima;
- "5"... "8": potencia media;
- "9": potencia máxima.

Si el interruptor está encendido y se ha colocado un recipiente adecuado en el aparato, se enciende el testigo verde "V" de funcionamiento.

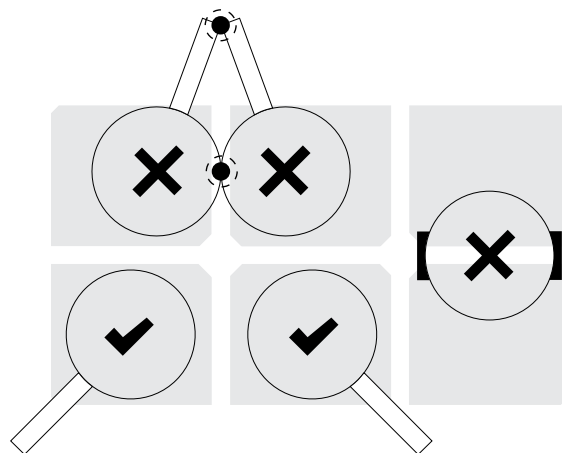
Si no se han colocado recipientes adecuados, o ninguno, en el aparato, el testigo parpadea con intervalos de 2 segundos.

Si se enciende el testigo rojo "R" existe un problema grave en el inductor. En tal caso, llame al servicio técnico autorizado.

G.1.3 Sugerencias para cocinar

- No deje que dos o más recipientes se toquen entre sí cuando la placa esté encendida.
- La inducción tiene una inercia muy baja al transferir energía eléctrica desde el origen al alimento: si se cambia el valor de energía, la reacción sobre el alimento se produce de inmediato.
- El calentamiento es muy rápido: a potencia máxima, la base de los recipientes alcanza unos 200°C [392°F].
- Si el recipiente se desliza sobre la placa vitrocerámica se produce una conducción de calor irregular en la base y parte de la comida puede pegarse; el recipiente debe permanecer siempre en el centro de la zona de cocción.
- Cuando se caliente aceite o grasa hay que vigilar el recipiente continuamente, porque estas sustancias pueden recalentarse y quemarse rápidamente.

- Centre los recipientes en la serigrafía circular para que el calentamiento sea óptimo y uniforme.
- No coloque más de un recipiente en la misma zona circular.



G.1.4 Apagado

- Gire los mandos "M" a la posición "0".

H LIMPIEZA Y MANTENIMIENTO DE LA MÁQUINA



ADVERTENCIA

Consulte **"INFORMACIÓN SOBRE ADVERTENCIAS Y SEGURIDAD"**

H.1 Mantenimiento habitual

H.1.1 Información sobre el cuidado del aparato

Las siguientes operaciones de cuidado debe realizarlas el propietario o usuario del aparato.



IMPORTANTE

La garantía no cubre los problemas aquí descritos, derivados de la falta de cuidado o de un cuidado insuficiente.



ADVERTENCIA

Antes de efectuar una operación de limpieza o mantenimiento desconecte el suministro de energía eléctrica.

H.1.2 Limpieza del aparato y los accesorios

Antes de utilizar el aparato y los accesorios, límpielos con agua tibia y jabón neutro o productos cuya biodegradabilidad supere el 90%. De esta forma se limita la introducción de sustancias contaminantes en el medioambiente. Aclare y seque bien.



PRECAUCIÓN

No utilice para la limpieza detergentes a base de disolventes (como tricloroetileno) ni polvos abrasivos.

H.1.3 Partes externas

SUPERFICIES DE ACERO SATINADO (a diario)

- Limpie las superficies de acero: la suciedad se elimina con facilidad cuando es reciente.
- Elimine la suciedad, la grasa y los residuos de comida de las superficies de acero, cuando se hayan enfriado, utilizando un paño o una esponja, y agua con jabón o detergente.
Luego, seque bien todas las superficies limpiadas.

- Si la suciedad, la grasa o los residuos de comida se han incrustado, pase un paño o una esponja en el sentido del satinado y aclare varias veces:

El movimiento circular combinado con las partículas de suciedad depositadas en el paño o la esponja pueden dañar el acabado satinado del acero.

- Los objetos de hierro pueden estropear o dañar el acero. Las superficies dañadas se ensucian y corroen con más facilidad.
- Vuelva a satinar si es necesario.

SUPERFICIES ENNEGRECIDAS POR EL CALOR (cuando sea necesario)

- La exposición a altas temperaturas puede hacer que aparezcan aureolas oscuras.
Pueden eliminarse siguiendo las instrucciones del apartado anterior.

H.1.4 Superficies de vitrocerámica

- Limpie la placa vitrocerámica con una servilleta de papel empapada en detergente para cristales; aclare y después seque con un paño limpio y seco.
- No limpie la placa mientras esté caliente.

H.1.5 Superficies de inducción

- Está prohibido usar papel de aluminio cerca de las zonas de inducción; la garantía del fabricante no cubre daños importantes.
- Si observa papel de aluminio (incluso en trozos pequeños), retírelo de inmediato para no dañar el dispositivo de inducción.



PRECAUCIÓN

Cerciórese de que el agua no haga contacto con los componentes eléctricos: la penetración de agua puede provocar cortocircuitos y disipación, activando los dispositivos de protección del aparato.

H.1.6 Filtros de aire por inducción

- Para evitar rupturas y daños en la aplicación, revise y limpie el filtro al menos una vez al mes. Esta operación debe estar a cargo de un técnico autorizado.
- Para la limpieza:
 - Retire el filtro de su alojamiento.
 - Golpéelo con fuerza para eliminar el polvo.

- Si está sucio de grasa, lávelo con jabón desengrasante, aclárelo y séquelo.
 - Al finalizar la operación, vuelva a montar el filtro.
- Se aconseja sustituirlo cada tres meses si presenta deterioro.

H.1.7 Periodos sin funcionamiento

Si el aparato no va a ser utilizado durante un largo periodo de tiempo, adoptar las siguientes precauciones:

- Cierre las llaves y los interruptores generales que se encuentran antes del aparato.
- Para crear una capa de protección, frote enérgicamente todas las superficies de acero inoxidable con un paño humedecido con aceite de parafina para crear una película protectora.
- Airee el local periódicamente.
- Inspeccione el aparato antes de volver a utilizarlo
- Encienda los equipos eléctricos a baja potencia durante 45 minutos, como mínimo, para evitar la rotura de los componentes por la rápida evaporación de la humedad acumulada.



PRECAUCIÓN

Antes de iniciar cualquier tipo de operación de mantenimiento, es necesario habilitar las condiciones de seguridad de la máquina.

Al terminar las operaciones de mantenimiento, es necesario comprobar que la máquina funcione de modo seguro y, en particular, que los dispositivos de protección y seguridad sean eficaces.



PRECAUCIÓN

Respete los requisitos de las distintas operaciones habituales y de mantenimiento extraordinario; el incumplimiento de las instrucciones puede acarrear riesgos para el personal.

H.1.8 Partes internas (cada 6 meses)



IMPORTANTE

Estas operaciones deben ser efectuadas por personal especializado.

- Compruebe el estado de las piezas internas.
- Elimine la suciedad que se haya acumulado en el interior del aparato.
- Compruebe y limpie el sistema de descarga.



IMPORTANTE

En condiciones especiales (si el uso del aparato es intensivo o si el ambiente es salino) se aconseja aumentar la frecuencia de la limpieza.

H.2 Advertencias

El testigo rojo encendido y el verde parpadeando entre dos fases de iluminación más largas requieren una intervención inicial del usuario y, si es necesario, una revisión más profunda por parte del servicio de atención al cliente (consulte la tabla siguiente).

Cada zona de cocción está provista de un dispositivo interno de control de la temperatura que se activa antes de que se produzca un sobrecalentamiento, reduciendo la potencia de la zona de cocción.

- Si es necesario la apaga temporalmente.
- El enfriamiento es más rápido si el recipiente se retira de la placa vitrocerámica.
- Se aconseja apagar la zona y esperar unos minutos.

Una vez fría se puede volver a encender girando el mando de la posición "0" al ajuste que se desee.

H.3 Códigos de advertencia

N.º de testigo verde	Advertencia	Causa	Acción correctiva (usuario)	Acción correctiva (servicio técnico)
1	Exceso de temperatura de la zona de cocción	La temperatura de la zona es demasiado elevada	Apague la zona de cocción y reinicie después de que la zona se enfríe	—
		El material del recipiente es inadecuado	Utilice un recipiente de material adecuado	—
2	Ninguno	—	—	—
3	Sensor de temperatura IGBT de la placa madre	Los filtros de aire están sucios	Desconecte el aparato de la red y llame al servicio técnico	Limpie los filtros de aire
		El conducto de refrigeración está obstruido		Asegúrese de que la entrada y la salida de aire de refrigeración no estén obstruidas
		Entra aire caliente por las tomas de refrigeración		Verifique el recorrido del aire de refrigeración
		El ventilador de refrigeración está bloqueado o averiado		Limpie el ventilador de refrigeración, si el problema persiste sustituya el generador de inducción
		El sensor de temperatura de los terminales de potencia está averiado		Sustituya el generador de inducción
4	Error del potenciómetro	Desconexión entre el generador y los mandos	Desconecte el aparato de la red y llame al servicio técnico	Revise las conexiones internas
		Potenciómetro defectuoso		Sustituya el potenciómetro

5	Fallo de la placa madre en la salida de alimentación de +15 V	Generador de inducción averiado	Desconecte el aparato de la red y llame al servicio técnico	Sustituya el generador de inducción
6	El sistema de refrigeración está averiado	El ventilador de refrigeración está bloqueado	Desconecte el aparato de la red y llame al servicio técnico	Limpie o sustituya el ventilador de refrigeración
7	Sensor de temperatura de la zona de cocción	El sensor de temperatura del inductor está desconectado o cortado	Desconecte el aparato de la red y llame al servicio técnico	Compruebe el sensor de temperatura del inductor, si no funciona, sustituya el generador de inducción
8	Ninguno	—	—	—
9	Ninguno	—	—	—
10	Fallo del circuito de alimentación de la placa madre	Relé de fase defectuoso	Desconecte el aparato de la red y llame al servicio técnico	Sustituya el generador de inducción
11	Sensor de temperatura de zona fuera de límites	El sensor está en cortocircuito o el circuito acondicionado no está funcionando correctamente	Desconecte el aparato de la red y llame al servicio técnico	Compruebe el sensor de temperatura del inductor, si no funciona, sustituya generador de inducción
12	Ninguno	—	—	—
13	Tensión de la red de la placa madre	Tensión de la red del generador demasiado baja	Desconecte el aparato de la red y llame al servicio técnico	Revise la alimentación eléctrica principal
14	Ninguno	—	—	—
15	Error del microcontrolador de la placa madre	Generador de inducción averiado	Desconecte el aparato de la red y llame al servicio técnico	Sustituya el generador de inducción

H.4 Deficiencias detectadas durante la cocción

DEFICIENCIA	CAUSA	ACCIÓN CORRECTIVA
Calor insuficiente en la zona de cocción	El material del recipiente es inadecuado	Utilice un recipiente de material adecuado
	Falta una fase de la red eléctrica	Revise las conexiones de la red eléctrica
La zona de cocción se calienta continuamente a potencia máxima	La interfaz de control es defectuosa	Revise o sustituya la interfaz de control
Se activa una zona de cocción vacía	El sensor de detección de recipiente es defectuoso	Repare o sustituya el generador
Se calientan pequeños objetos metálicos	El sensor de detección de recipiente es defectuoso	Repare o sustituya el generador
La zona de cocción no se calienta	El diámetro de la base del recipiente es menor de 12 cm	Utilice un recipiente del tamaño adecuado
	Falta una fase	Revise las conexiones de la red eléctrica
El aparato no responde	El fusible principal está quemando	Revise las conexiones de la red eléctrica
	La línea de alimentación eléctrica es defectuosa	
Se queman los fusibles al encender el aparato	Cortocircuito en el generador	Repare o sustituya el generador
No se calienta una zona de cocción	El generador es defectuoso	Repare o sustituya el generador

H.5 Reparaciones y mantenimiento excepcional



NOTA!

Las reparaciones y el mantenimiento extraordinario deben estar a cargo de personal especializado, que puede solicitar un manual de servicio al fabricante.

H.6 Intervalos de mantenimiento

Todos los componentes que requieren mantenimiento son accesibles desde el panel frontal o posterior del aparato.

Los intervalos de inspección y mantenimiento dependen de las condiciones efectivas de funcionamiento de la máquina y de las condiciones ambientales (presencia de polvo, humedad, etc.), por lo tanto, no se pueden recomendar intervalos de tiempo precisos. En cualquier caso, se recomienda el mantenimiento exhaustivo y periódico para reducir las interrupciones de servicio.

Para garantizar una eficacia constante de la máquina, se recomienda respetar la frecuencia de control indicada en la tabla siguiente:



IMPORTANTE

Las operaciones de mantenimiento, control y revisión de la máquina solo debe realizarlas un técnico especializado o el Servicio de atención al cliente, utilizando equipo de protección individual (calzado de seguridad y guantes), herramientas y medios auxiliares adecuados.

Las tareas en el equipo eléctrico deben estar a cargo exclusivamente de un electricista especializado o del Servicio de atención al cliente.

Mantenimiento, inspecciones, revisiones y limpieza	Frecuencia	Responsabilidad
Limpieza habitual • limpieza general de la máquina y de la zona circundante.	Diaria	Operador
Protecciones mecánicas • compruebe el estado de conservación y si hay piezas deformadas o flojas, o si faltan piezas.	Anual	Servicio
Control • compruebe la parte mecánica, observe si hay grietas o deformaciones y el grado de apriete de los tornillos: compruebe que los textos, adhesivos y símbolos sean legibles y estén en buen estado, y sustitúyalos si es necesario.	Anual	Servicio
Estructura de la máquina • apriete de los pernos (tornillos, sistemas de fijación, etc.) principales de la máquina.	Anual	Servicio
Señales de seguridad • compruebe la legibilidad y el estado de conservación de las señales de seguridad.	Anual	Servicio
Panel de control eléctrico • compruebe el estado de los componentes eléctricos instalados en el panel de control eléctrico. Revise el cableado entre el panel eléctrico y las piezas de la máquina.	Anual	Servicio
Cable de conexión eléctrica y enchufe • compruebe el estado del cable de conexión (sustitúyalo si es necesario) y del enchufe.	Anual	Servicio
Mantenimiento preventivo • Elimine la suciedad que se haya acumulado en el interior del aparato.	Cada 6 meses ¹	Servicio
Control • Compruebe el estado de las piezas internas	Cada 6 meses ¹	Servicio
Control • revise y limpie el sistema de descarga.	Cada 6 meses ¹	Servicio
Inspección general de la máquina • revise todos los componentes, el equipo eléctrico, los indicios de corrosión, los tubos, etc.	Cada 10 años ²	Servicio

1. En condiciones especiales (si el uso del aparato es intensivo, el ambiente es salino, etc.) se aconseja aumentar la frecuencia del mantenimiento preventivo.
2. la máquina está diseñada y construida para que dure unos 10 años. Transcurrido dicho periodo desde la puesta en servicio, se deberá realizar una inspección general de la máquina. A continuación, se indican algunos ejemplos de revisiones que se deben llevar a cabo.

- Observe si hay piezas o componentes eléctricos oxidados; cámbielos si es necesario para restablecer las condiciones originales.
- Revise la estructura y, en especial, las uniones soldadas.
- Revise y sustituya los pernos o tornillos y apriete los componentes flojos.
- Inspeccione la instalación eléctrica y el sistema electrónico.
- Inspeccione el funcionamiento de los dispositivos de seguridad.
- Compruebe el estado general de los dispositivos y defensas de protección.



NOTA!

Se aconseja estipular un contrato de mantenimiento preventivo y programado con el Servicio de atención al cliente.

Puesta fuera de servicio

- Todas las operaciones de desmontaje deben ser efectuadas con la máquina parada, fría y desconectada.
- El trabajo en el equipo eléctrico solo debe realizarlo un electricista cualificado, con el equipo desconectado.
- Para efectuar dichas operaciones, es necesario usar ropa de trabajo, calzado y guantes de seguridad.
- Durante las operaciones de desmontaje y manipulación de las distintas piezas, se debe mantener la altura mínima desde el suelo.

I DESGUACE DE LA MÁQUINA



ADVERTENCIA

Consulte “**INFORMACIÓN
SOBRE ADVERTENCIAS Y
SEGURIDAD**”

I.1 Almacenaje de residuos

No abandone el producto en el entorno al finalizar su ciclo de vida útil.

Dependiendo del modelo, asegúrese de desmontar las puertas antes de desechar el equipo.

Los residuos ESPECIALES se pueden almacenar provisoriamente en vista de su eliminación mediante tratamiento y/o almacenaje definitivo. Deben cumplirse las leyes sobre protección del medioambiente vigentes en el país del usuario.

I.2 Procedimiento para grandes operaciones de desmantelamiento del equipo

Antes de eliminar la máquina, se recomienda inspeccionarla atentamente y comprobar que no haya partes de la estructura que puedan ceder o romperse durante el desguace.

Proceder a la eliminación separada de los componentes de la máquina teniendo en cuenta la naturaleza de los distintos

materiales (por ejemplo: metal, aceite, grasa, plástico, goma, etc.).

El desguace debe llevarse a cabo de conformidad con la legislación vigente en cada país.

El equipo se deberá depositar en un punto de recogida y eliminación.

Desmontar los equipos agrupando los componentes según su naturaleza química. El aceite lubricante y el líquido refrigerante pueden recuperarse y reutilizarse. Los componentes del frigorífico son residuos especiales asimilables a los urbanos.



La presencia de este símbolo en el producto indica que no puede recibir el mismo tratamiento que los residuos domésticos, sino que debe desecharse correctamente para evitar cualquier consecuencia negativa para el medio ambiente y la salud. Para más información sobre el reciclaje de este producto, contacte con el representante o el distribuidor local, el servicio de asistencia al cliente o el organismo local encargado de la eliminación de residuos.



NOTA!

Es necesario destruir la marca, el manual y el resto de documentos inherentes a la máquina durante su desguace.

J DOCUMENTACIÓN ADJUNTA

- Conjunto de documentos de prueba e inspección.
- Diagrama de cableado.

- Diagrama de instalación.
- Declaración de conformidad

CE

Electrolux Professional SPA
Viale Treviso 15
33170 Pordenone
www.professional.electrolux.com